

文章编号: 1007- 4627(2000)01-0058-05

高电荷态 ECR 离子源*

张子民, 刘占稳, 赵红卫

(中国科学院近代物理研究所, 甘肃 兰州 730000)

摘要: 介绍了目前 ECR 离子源的发展状况和国际上几台典型的 ECR 离子源.

关键词: 电子回旋共振; 等离子体; 高电荷态; 束流强度

中图分类号: TL503.3

文献标识码: B

1 引言

ECR 离子源是由法国 Grenoble 实验室的 Geller 教授及其同事首先研制成功的^[1]. 现在已由原来的大体积、高功率消耗而结构复杂的单一原型发展为结构紧凑、简单、易操作、高效、性能好和束流种类多的高电荷态离子源, 其束流产额已提高了 2~ 3 个数量级. 同时, 产生离子的电荷态越来越高, 元素也越来越重, 氩已经可以全剥离(Ar^{18+}), U^{60+} 也有一定的束流引出. ECR 离子源是提供强流高电荷态重离子束最有效的装置, 它具有其它离子源无法比拟的优点. 它在各种重离子加速器和高离化态原子物理研究方面具有广泛的应用前景. 80 年代初, ECR 离子源开始用在重离子加速器特别是回旋加速器上, 大大提高了加速器在能量、束流强度、可靠性及离子种类等方面的性能. 近年来, 高电荷态 ECR 离子源发展趋势是高微波频率和高磁场化.

2 基本原理和结构

ECR 离子源利用微波加热等离子体. 电子从微波中获得能量而生成高能电子, 高能电子游离原子而产生 ECR 等离子体, ECR 等离子体受到具有“最小 B ”磁场场形的约束, 从而使等离子体中的离子有充分时间被高能电子逐级游离而生成高电荷态离子, 离子经高压引出而形成离子束, 给加速器供束, 或单独运行为高离化态物理研究提供所需束流. 微波经波导或同轴线馈入到等离子体区, 当微波频率

ω_{RF} 等于电子在磁场中的回旋运动频率 ω_{e} 时, 即

$$\omega_{\text{e}} = \omega_{\text{RF}} = eB/m_e, \quad (1)$$

将发生共振并从微波中吸收能量, 产生高能电子. 对于固定的 ω_{RF} , B 也确定, 这就是经典 ECR 的理论基础.

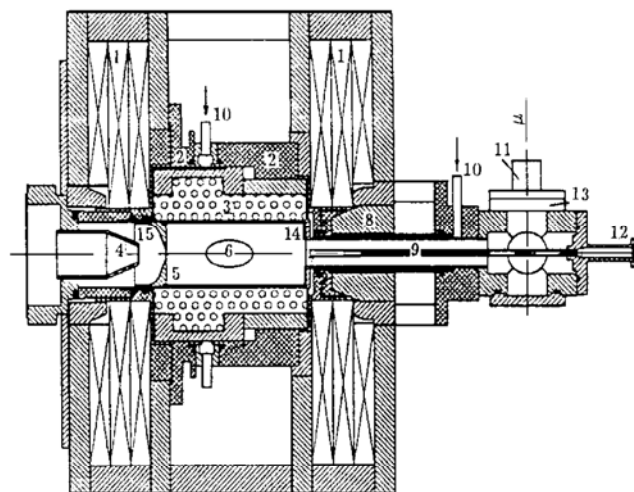


图 1 IMP ECR-2 离子源结构简图

- 1 线包, 2 绝缘罩, 3 永磁体, 4 引出电极, 5 弧腔,
- 6 等离子体, 7 石英管, 8 注入锥环, 9 同轴内管,
- 10 冷却水出入口, 11 波导管, 12 进气口, 13 微波窗.

图 1 是 IMP ECR-2 离子源结构简图. 由线包和六极永磁体构成所需磁场, 微波经微波窗馈入沿同轴内管传输进入弧腔, 加热等离子体, 产生的离子经引出系统引出.

要得到高电荷态离子, ECR 等离子体必须受到很好的约束, 这就要求有合理的磁约束场形. 一般

收稿日期: 1999-01-15, 修改日期: 1999-05-04

* 基金项目: 中科院“九五”基础性研究青年科学基金资助 (ZD981305)

作者简介: 张子民(1972-), 男, 博士生, 从事 ECR 离子源的研究.

的磁场是轴向场和多极径向场的叠加. 轴向场由一对磁镜组成, 电子受到磁镜场的约束在磁镜之间往返运动, 被加热的机会增加. 径向场一般由多极永磁体构成, 它能很好地在径向约束等离子体^[2].

3 ECR 加热^[3]

在 ECR 等离子体中, 电子的能量是从微波中获得的, 所以等离子体对微波的吸收影响到电子的温度. 然而由于磁化等离子体的存在而使得微波在 ECR 离子源内的传输、共振吸收和反射变得相当复杂, 同时, 微波在腔体内的存在模式也发生变化, 等离子体就成了微波的可变负载. 但在一定假设条件下, 可以定性地分析腔体内等离子体与微波的相互作用. 在微波与等离子体的相互作用中, 当波的折射率变为零或波数 k 趋于零时, 出现波的截止; 而当折射率变为无穷大或波数 k 趋于无穷大时, 等离子体中发生波的共振. 在截止点波被反射, 在共振点波被吸收.

3.1 四种主波在等离子体中的共振吸收

假设等离子体是冷的, 即 $T_e = T_i = 0$, 则对任意角度传播的电磁波, 要与等离子体共振应满足下式关系:

$$\omega^2 = \frac{1}{2}(\omega_e^2 + \omega_{pe}^2) \pm \left| \frac{1}{4}(\omega_e^2 + \omega_{pe}^2)^2 - \omega_e^2 \omega_{pe}^2 \cos^2 \theta \right|^{1/2}, \quad (2)$$

其中 ω 为波的频率, ω_{pe} 为等离子体频率, θ 为波矢 k 与静磁场 B_0 的夹角. 在垂直于磁场传播 ($k \perp B_0$) 时, 式中正负号分别对应非寻常波 (X 波) 和寻常波 (O 波); 在沿静磁场传播 ($k \parallel B_0$) 时, 正负号分别对应右旋极化波 (R 波) 和左旋极化波 (L 波).

对于垂直于静磁场传播 ($k \perp B_0$, $\theta = \pi/2$) 并且 $E \perp B_0$ 的微波 (X 波) 产生共振的条件是:

$$\omega_H = \omega_{RF} = (\omega_{pe}^2 + \omega_e^2)^{1/2}, \quad (3)$$

其中 ω_H 称为超混杂波频率, 这种情况下发生的共振称为超混杂共振 (UHR). 对于 $k \perp B_0$ 和 $E \parallel B_0$ 的寻常波 (O 波), $\theta = \pi/2$, 但在公式中取负号, $\omega = 0$, 故在 $\omega = \omega_{pe}$ 点折射率等于零, 波是截止的. 对于 $k \parallel B_0$ 和 $E \perp B_0$ ($\theta = 0$) 的右旋极化波 (R 波), 公式取正号, 故 $\omega_{RF} = \omega = \omega_e$, 这正符合电子回旋共振的条件. 对于 $k \parallel B_0$ 和 $E \parallel B_0$ 的左旋极化波 (L 波), 公式取负号, 故 $\omega_{RF} = \omega = \omega_{pe}$, 只在某一固定等离子体密度下才发生共振.

3.2 ECR 加热的主要模式

冷等离子体中波和电子之间的相互作用理论只适用于稀薄等离子体, 对于稠密等离子体来说则完全不成立. 在温等离子体中会产生内部等离子体波, 要达到加热电子的目的, 内部波一定要和外部入射波耦合, 这就要求在描述其作用时加进波与波的非线性相互作用理论. 到目前为止, 还不能系统地解释这类问题. 经过大量的实验研究, 人们发现 ECR 加热有多种模式 (见表 1).

表 1 ECR 加热的几种模式

加热方式	等离子体类型	作用方式
单电子轨道-ECR	稀薄等离子体 $\omega_{pe}^2/\omega^2 < 0.1$	(X) 波和 (R) 波 波/电子相互作用 $\omega_{RF} = \omega_e$
ω_{pe} 振荡 + ω_e 轨道 UHR	稠密等离子体 $0.1 < \omega_{pe}^2/\omega^2 < 1$	集体现象 + 波的转化 $\omega_{RF} = (\omega_{pe}^2 + \omega_e^2)^{1/2}$
参数衰减 非线性理论 集体现象	稠密等离子体 超高密度等离子体 $\omega_{pe}^2/\omega^2 > 0.1$	(a) 波的转化 (b) 波/波相互作用 (c) 扰动
随机加热 ECR 单粒子理论		(a) 杂乱相 (b) 无共振电子/波 相互作用

3.3 内部波的转化

等离子体内部波在开始时只是一个很小的波动, 大振幅入射波能把能量耦合到这些波中, 这种耦合对应一种实际波的转化, 即外部的 R 波和 X 波转化为内部的静电波. 要得到这种转化, 须满足:

$$\omega_{\text{RF}} = m\omega_{\text{internal}}, \quad m = 1, 2, 3, \dots, \quad (4)$$

$$\lambda_{\text{RF}} = \lambda_{\text{internal}}, \quad (5)$$

此静电波可以无截止地在等离子体中传播, 把能量传递给等离子体并加热电子. 波的转化在接近共振区(ECR 或 UHR)时特别明显.

3.4 超混杂共振加热

与静磁场 B_0 夹角为 θ 的入射波可以分成(R)波和(X)波, 从 CMA 图解^[4]可知道, (R)波不能到达 UHR 区, 而(X)波可穿过 ECR 区并在 UHR 区被吸收产生共振, 此时, CMA 图的横纵坐标 $[\omega_{\text{pe}}^2/\omega_{\text{RF}}^2]$ 和 $[\omega_{\text{ce}}^2/\omega_{\text{RF}}^2]$ 都介于 0.1~1 之间, 这意味着在稀薄等离子体中, $\omega_{\text{p}}^2/\omega_{\text{RF}}^2 < 0.1$, ECR 和 UHR 两种共振或多或少重在一起, 很难区分它们的共振效应和共振区, 这种情况随等离子体密度的增加, 特别是当 $\omega_{\text{p}}/\omega_{\text{RF}} \approx 1$ 时而改变. 根据公式(3)可知, 入射的 X 波在较低的磁场处产生 UHR, 这时 ECR 共振区和 UHR 共振区是分离的. 如果等离子体密度更高, 如 $\omega_{\text{p}}^2/\omega_{\text{RF}}^2 > 1$, UHR 就会消失, 这样对于 X 波来说, UHR 只存在于一个比较窄的等离子体密度区域, 即 $0.1 < \omega_{\text{pe}}^2/\omega_{\text{RF}}^2 < 1$.

4 提高高电荷态离子产额的关键

4.1 掺气效应

在 ECR 源中应用支撑气体, 能明显改进等离子体中的电荷态分布, 引起电荷态分布向高电荷态方向移动, 增加引出束流和降低微波功率消耗. 尽管其效果显著, 而且在研究中积累了不少实验数据和现象, 也提出了不少解释其机制的模型, 但至今仍没有形成一种系统的理论. 下面简单介绍人们普遍承认的一些解释:

(1) 稀释效应降低平均电荷态, 可以减少电子损失, 提高电子密度和源体性能.

(2) 支撑气体离子质量小、电荷态低, 在离子-

离子碰撞中可以从高电荷态重离子中获得能量, 并因其弱约束而带走等离子体离子的能量, 从而使主工作气体离子的温度降低, 有利于约束, 此称之为质量冷却效应.

(3) 支撑气体具有高电离效率, 提高了电子密度, 这种情况下的 ECR 离子源等离子体的电子密度 n_e 和电子温度 T_e 对高电荷态离子的产生更加有利.

(4) 掺气可以提高等离子体的稳定性. 等离子体存在等离子体势 Φ , Φ 加速等离子体中的离子, 使其溅射弧腔内壁, 产生金属原子, 从而导致电子冷却效应, 这时会出现低频(几 Hz)弛豫, 减弱了等离子体的约束, 如果降低 Φ , 这些低频弛豫就会变得稳定, 而在 ECR 离子源中使用支撑气体确实降低了 Φ .

4.2 镀层效应

在 ECR 离子源运行中, 人们注意到, 当运行过 Ca 和 Ta 后, 再调 Ar 气可以得到更好的效果, 且据此可推知, 低电子逸出功材料在弧腔壁镀层可以提供电子. CENG 实验室为鉴定此现象, 研究了钽沉积在钨壁上的效应, 因为敷钽的钨具有最小电子逸出功, 结果非常显著, 不仅有可能在较低的微波功率下运行, 而且能获得非常高强度的离子流. 同时, 美国 LBL 实验室也通过将 SiO_2 镀到腔壁上提供更多的电子. 中科院近物所则根据铝的氧化物具有二次电子发射能力强的特点, 直接在弧腔内放一铝筒, 用最简单的方法收到同样好的效果.

4.3 冷阴极电子枪

虽然镀层效应能明显改进 ECR 离子源的电荷态分布, 然而其二次电子产生的数量、能量、位置及方向都无法在外部控制, 而且这种效应是随时间而衰减的, 所以人们考虑到用电子枪来向 ECR 等离子体提供高密度、持久、低能的电子, 以改善 ECR 源的性能.

最早人们采用热阴极电子枪, 但由于冷却问题、环境温度影响下参数不稳等原因, 长期稳定性不好, 故现在都不采用. 日本 RIKEN 首先采用负偏压电极, 把整个第一级作为向第二级等离子体发射电子的电子枪. 几乎与此同时, 中科院近物所在 CAPRICE 源上成功地应用了冷阴极电子枪, 这种电子枪是利用主级中的离子轰击而发射出二次电子, 在负偏压作用下注入到主级等离子体中, 引起

电荷态分布改进^[5].

4.4 双频技术^[6]

美国 LBL 实验室采用双频加热等离子体, 取得了很好的效果, 使其 AECR-U 成为目前国际上结果最好的 ECR 离子源. 他们将 14.5 GHz 和 10 GHz 两种频率微波一起馈入弧腔, 一改传统的单频加热方法, 是 ECR 技术的一次创新. 多数的 ECR 离子源都采用单频加热, 如果用两种或多种不同频

率的微波加热, 在 ECR 等离子体区中就会生成两个或多个分立的 ECR 面, 电子从一个磁镜点运动到另一个磁镜点要被加热四次或更多次, 而单频加热的电子在同一过程中只被加热两次.

5 国际上几台典型的 ECR 离子源

法国的 Grenoble 与 GANIL、美国的 LBL、日本的 RIKEN、意大利的 Catania 和中国的 IMP^[7] 都

表 2 国际上几台典型的 ECR 离子源束流强度比较(μA)

ions	LBL	Grenoble	GANIL	LNS	RIKEN	IMP
	AECR-U	1.4T Caprice	ECR4M	SERSE	ECRIS	ECR3
O ⁶⁺	1 150	1 130	1 030	430	500	560
O ⁷⁺	306	180	142	225	130	100
Ar ⁸⁺		560	650			460
Ar ¹¹⁺	270	190	200	257	300	160
Ar ¹²⁺	192	100	100	200	180	80
Ar ¹³⁺	120	40	34	122	95	23
Kr ¹⁸⁺	100	50			80	60
Kr ¹⁹⁺	79	40			50	50
Kr ²⁰⁺	63	25		67	30	25
Xe ²⁶⁺		35	12	70	45	50
Xe ²⁷⁺		20	5	45		25
Xe ²⁸⁺	21	10	3	30		12
RF(GHz)	14+ 10	14.5	14.5	14.5	18	14.5

表 3 几台离子源的部分参数比较

parameters	LBL	Grenoble	GANIL	LNS	RIKEN	IMP
	AECR-U	1.4T Caprice	ECR4M	SERSE	ECRIS	ECR3
Bz_{max}/T	1.7	1.4	1.2	3	1.4	1.5
B_r/T	0.9	1.2	1.1	1.5	1.4	1.0
P_e/kW	80	85	45	*	140	80
D_{caving}/mm	77	65	66	130	78	70
P_{μ}/kW	2.3	~ 1.0	~ 1.2	1.5	~ 0.8	~ 0.89

* 其消耗功率很小, 而储存能量为 460 kJ

拥有先进的 ECR 离子源技术. 表 2 列出了这几台 ECR 离子源的调试结果. 表 3 则比较了它们的各项参数.

6 ECR 离子源的发展趋势

随着加速器技术的发展和重离子物理研究的不断深入, ECR 离子源也要相应地提高各项性能.

近几年金属粒子的产生成为人们关注的热点, 特别是难熔金属. 尽管已经采取了许多方法获得了

一定数量和一定流强的金属粒子, 如日本 RIKEN 采用 MIVOC 法获得了 Fe¹¹⁺ 135 μA , Fe¹³⁺ 80 μA , Os²⁹⁺ 10 μA 和 Os³⁷⁺ 1 μA 以及 Ni, Cr, Ru 等金属元素离子, 美国 LBL 在 AECR-U 上用炉子加热的方法获得了 Ca¹¹⁺ 225 μA , Au³⁶⁺ 14 μA , U³⁹⁺ 10 μA 以及 U⁵⁵⁺ 0.02 μA , 但仍不能令人满意. 现在人们还在探索新的方法, 以增加金属粒子的种类和提高金属离子束流强度.

ECR 源技术是一门以实验为基础的技术. 近

几年, ECR 离子源的发展证明了高磁镜场可以提高高电荷态离子性能, 以前建造的低磁场超导 ECR 离子源证明了用超导磁铁产生高磁镜场的可能性, 新一代的超导离子源磁镜场将达到 4 T. 在提高磁场的同时, 采用的微波频率也不断提高, 目前已用

到 18 GHz, 正向 30 GHz 发展. 相应地弧腔的体积 (直径和长度) 也在变大. 更重要的是, 在进行 ECR 实验研究的同时进一步探索 ECR 等离子体物理机制, 形成一种比较系统的 ECR 离子源理论, 使其各项技术在该理论的指导下得到更充分的应用.

参 考 文 献

- [1] Xie Z Q. Electron Cyclotron Resonance Ion Source. CCAST - WL WORKSHOP SERIES. 1997, 81: 89~ 115.
- [2] 赵红卫. ECR 源中高电荷态离子产生的优化和研究. 博士论文, 兰州, 1996, 29~ 30.
- [3] Geller R. Electron Heating in ECR. Proc of 11th Inter. Workshop on ECRIS, Holland Groningen, 1993, 1~ 17.
- [4] Geller R. ECRIS and ECR Plasmas. Institute of Physics Publishing Bristol and Philadelphia, 1996, 156~ 158.
- [5] 刘占稳, 张 汶, 张雪珍等. 高电荷态 ECR2 离子源. 强激光与粒子束, 1995, 8(2): 310~ 312.
- [6] Xie Z Q, Lyneis C M. Performance of the Upgraded LBNL AECR Ion Source. Proc of the 13th Inter Workshop on ECRIS, Chicago (USA), 1997, 16~ 21.
- [7] Zhao H W, Liu Z W, Zhang W *et al.* A New Working Model and a New Magnet Field Configuration Tested on HIRFL ECRIS. Proc of 13th Inter Workshop on ECRIS, Chicagwo (USA), 1997, 34~ 37.

ECR Ion Source of High Charge States^{*}

ZHANG Zi-min, LIU Zhan-wen, ZHAO Hong-wei

(*Institute of Modern Physics, the Chinese Academy of Sciences, Lanzhou 730000, China*)

Abstract: Electron cyclotron resonance (ECR) ion source is the most efficient facility for producing highly charged ions. So far more than 1 emA of O^{6+} and 0.02 eμA of U^{55+} have been delivered by ECR ion source. In this paper the latest development of ECR ion source is presented and several typical ECR ion sources in the world is introduced.

Key words: electron cyclotron resonance; plasma; high charge state; beam intensity

* **Foundation item:** Scientific Foundation for Young Scientists of "9.5" Fundamental Research from the Chinese Academy of Sciences (ZD 981305)