

极化电子在(e, 2e)散射中的应用*

肖 渊 庞文宁 尚仁成 阮存军 高君芳 张文新 高乃飞
(清华大学现代应用物理系极化物理实验室 北京 100084)

摘 要 介绍了用极化电子进行(e, 2e)散射的意义及其当前国际上的进展, 然后对正在研制的一台(e, 2e)谱仪进行了介绍, 包括其总体结构及关键部分的特色, 其中着重讨论了一种光学极化仪.

关键词 极化电子 (e, 2e)散射 光学极化仪

分类号 O562.5

1 采用极化电子进行(e, 2e)散射的意义及当前的国际进展

在过去的 20 多年中, (e, 2e) 散射技术得到了长足的进步. 通过测量非极化电子(e, 2e) 散射[即常规(e, 2e) 散射]的三重微分截面(TDCS), 一方面能从实验上得到原子和分子各轨道的电子结合能及电子动量分布^[1] (简称为结构研究), 另一方面还有助于人们对电离碰撞机制做进一步的研究(简称为机制研究). 因此, 常规(e, 2e) 散射技术已成为在这两方面进行研究的重要工具.

然而, 常规(e, 2e) 技术是有局限性的, 首先从理论上分析, TDCS 的表达式^[1]为

$$\frac{d^3\sigma}{dk_s dk_e dE_s} = \frac{1}{2} \sum_{s_c} \frac{1}{2J_i + 1} \sum_{M_i, S_i, S_f, M_f} |\langle k_s, S_s, k_e, S_e, J_f, M_f | T | J_i, M_i, k_o, S_o \rangle|^2, \quad (1)$$

式中, k 为动量, E 为能量, J 和 M 分别为总角动量及其分量, S 为电子自旋, T 为反应跃迁算符; 下标 o 表示入射电子, s 表示散射电子, e 表示电离电子, i 表示初态原子, f 表示末态离子. 由(1)式可见, 用常规(e, 2e) 技术获得 TDCS 是对初态电子及原子的磁量子数取平均, 而对末态电子及离子的磁量子数

求和, 因此得不到自旋相关信息. 然后再从实验上看, 电子-原子离化过程中占主导地位的是反应粒子之间的库仑相互作用; 而和自旋有关的相互作用, 如自旋-轨道相互作用、电子-电子交换作用、精细结构效应等, 与库仑相互作用相比则很小. 因此, 在常规(e, 2e) 技术里, 自旋相关作用被库仑相互作用所掩盖而无法观测. 总之, 常规(e, 2e) 技术还有待完善的地方.

分析(1)式可知, 如果能用极化电子代替非极化电子来入射, 就能去除式中对 S_o 的简并; 如果再能预先极化初态原子(例如采用激光极化技术), 就能去除式中对 M_i 的简并; 如果能在测量出射电子能量的同时, 对末态电子及离子的极化度进行测量, 就能去除式中对 S_s 、 S_e 和 M_f 的简并. 这样就能达到所谓完美实验的程度. 通过这种完美实验 就可以得到电子-原子碰撞电离过程中的自旋相互作用信息; 通过这种信息, 我们不但可以了解到原子各轨道上的电子自旋分布状态, 还可以加深对电子-原子碰撞电离机制的理解. 因此实现这种实验的意义重大.

目前国际上对这方面的研究仍处于起步阶段. 一是因为电离过程较散射过程远为复杂, 理论处理困难; 二是因为实验的难度较大. 首先(e, 2e) 实验的数据采集率很低, 常规(e, 2e) 技术的难度就较大; 其次, 对极化

* 国家自然科学基金(项目号19874037)和国家教委博士点基金(项目号9500303)资助.

† 联系人, 现在地址: 清华大学物理系极化物理实验室.

现象进行独立研究就很困难,何况还要与(e, 2e)技术相结合,所以到目前为止,只有德国、美国和澳大利亚等少数国家在进行这方面的研究。

到现在为止,国际上发表的关于电子-原子碰撞电离过程中,极化现象的实验结果还不多,而且大多局限于反应机制的研究。首次对电子-原子碰撞电离过程中的极化现象进行研究的实验结果发表于1992年^[2],其研究重点是碰撞电离过程中的交换效应。随后,一系列结合极化电子进行(e, 2e)碰撞电离的实验结果相继发表^[3~6]。这些实验给出的结果是弹性及非弹性散射类似,碰撞电离过程中同样也存在自旋-轨道相互作用、电子-电子交换作用和精细结构效应等自旋相关效应。与结构研究有关的一篇文章发表于1996年^[7],其实验结果与理论分析吻合得较好。

总之,国际上关于电子-原子碰撞电离过程中的自旋相关现象研究,无论是理论上还是实验上,都还处于起始阶段。要实现完美实验,尚需付出很大努力。

2 清华大学极化电子动量谱仪的研制方案

2.1 实验方案及运动学条件

我们的目标是建成一台极化电子(e, 2e)谱仪,在进行结构研究的同时进行反应机制的研究。第一步准备进行反应机制的研究:用极化电子去电离靶原子,从而观测碰撞电离过程中的精细结构效应。以后再进行其他自旋相关现象的研究。清华大学正在进行极化电子源的研制。

实验中采用运动学的共面不对称条件,如图1所示,对入射、电离及散射电子进行共面测量。图中平面即为散射平面;入射电子的极化度矢量 P_e 垂直于散射平面。 p_0 、 p_i 和 p_s 分别为入射、电离及散射电子的动量, θ_e 和 θ_s 分别为电离和散射电子的出射角。实验中 θ_e 固定而 θ_s 扫描变化。之所以采用这种运动学条件,一方面是因为进行极化研究时,

要求电子的极化度矢量必须垂直于散射平面,另一方面是因为这种共面不对称条件既可进行反应机制的研究,又可进行结构的研究。由于这种几何条件的实验结果对反应动力学很敏感,而且由于理论分析能力的问题,以前人们认为,这种运动学条件只适于进行反应机制的研究而不适于进行结构的研究。但现在已清楚,如果有恰当的理论分析相配合,那么在这种共面不对称运动学条件下同样能进行结构的研究^[8]。与传统的不共面对称条件相比,采用这种条件还可大大提高数据采集率。如果实验条件选取得合适,则实验测量所需的累积时间要比不共面对称情形小40倍^[9]。而这一点对极化测量尤为有利,因为这可大大降低对极化电子源寿命的要求。实际上如何延长寿命,恰恰是当前极化电子源的技术难点之一。

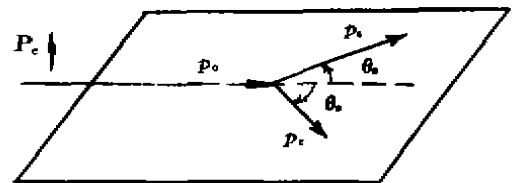


图1 用极化电子进行(e, 2e)散射的运动学条件

2.2 总体结构及各部分的特色

整个装置如图2所示,由四大部分组成。

(1)极化电子源:拟采用GaAs类半导体光致发射极化电子源^[9]。该类电子源具有极化度较高(普通晶片~40%,应变晶片可达86%)、流强高(连续工作状态下可达80 μ A,脉冲工作状态下可达 10^{11} 电子/脉冲)、能散低(最好可达30 meV)、改变极化方向时可不影响束流其它性质以及稳定工作时间长(目前可达1个月)等优点,但缺点是需要超高真空环境 $1.33 \times 10^{-9} \sim 1.33 \times 10^{-10}$ Pa,技术上有难度。关于这种极化电子源的基本原理可参考文献[10]。在进行极化电子的(e, 2e)散射时,对极化电子源的极化度、流强及能散度要求都不太高,因此易于实现。

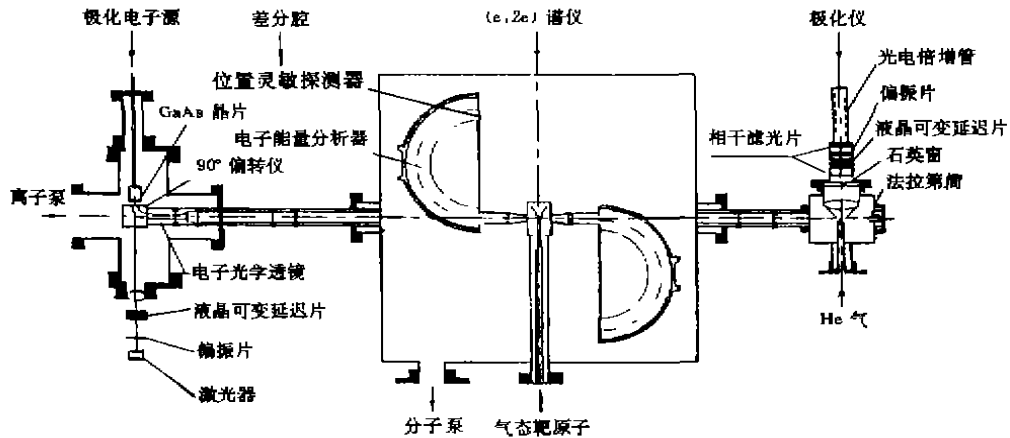


图2 极化电子(e, 2e)谱仪的原理图

(2)差分腔:可保证电子源腔与(e, 2e)谱仪腔之间所必需的约4个量级的压强差.

(3)(e, 2e)谱仪:利用清华大学原有的第一代电子动量谱仪,只需进行一些几何结构上的改造,就可满足图1中的运动学条件.

(4)极化仪:拟采用电子选择激发后的偏振光测量方法测量入射电子的极化度^[1].具体方法如下:用极化电子束碰撞激发 He 原子,然后测量 3³P_J→2³S₁这一特定退激过程中所发光子的 Stokes 参数 P₁和 P₃.利用 Stokes 参数与电子极化度 P_e之间的关系式

$$P_3 = - (0.5 - P_1/6)P_e, \quad (2)$$

就可得到入射电子束的极化度.但此关系式仅对激发能量处于 23.0(3³P_J的激发阈值)~23.56 eV 的情况适用.如果能量再高就会引起到 4³S_J的跃迁,从而影响极化度的测量.这种光学极化仪相对于 Mott 极化仪有以下几点优点:(1)不需要 Mott 极化仪通常所需的约 100 kV 的高电压;(2)不经预先校准就可以直接进行绝对测量,而 Mott 极化仪必须先对 Sherman 函数进行校准.

参 考 文 献

- 1 McCarthy I E, Weigold E. Electron Momentum Spectroscopy of Atoms and Molecules. Rep Prog Phys, 1991, 54, 789~879
- 2 Baum G. Spin Asymmetries for Triple-Differential Electron-Impact Ionization of Lithium at 54.5 eV. Phys Rev Lett, 1992, 69, 3 037~3 040
- 3 Guo X Q *et al.* Energy Dependence of the Spin Asymmetry for Electron Impact Ionization of Atomic Hydrogen and its Implications for the Wannier Theory of Double Escape. J Phys, At Mol Phys, 1993, B26, 1 221~1 232
- 4 Jones S *et al.* Spin-Resolved (e, 2e) Coincidences for Heavy Rare-Gas Targets. Phys Rev Lett, 1994, 72, 2 554~2 556
- 5 Prinz H-Th *et al.* Spin-Orbit Interaction of the Continuum Electron in Relativistic(e, 2e) Measurements. Phys Rev Lett, 1995, 74, 243~245
- 6 Gou X *et al.* Fine Structure Effect in Electron Impact Ionization. Phys Rev Lett, 1996, 76, 1 228~1 231
- 7 Granitza B, Guo X *et al.* Spin Effect in the (e, 2e)Cross Section of Xenon, Aust J Phys, 1996, 49, 383~401
- 8 Aivaldi L, Camilloni R *et al.* Electron Momentum Spectroscopy by Asymmetric (e, 2e) Collisions Belonging to the Bethe Ridge. J Phys, At Mol Phys, 1987, B20, 4 163~4 196
- 9 Pierce D T, Celotta R J, Wang G C *et al.* GaAs Spin Polarized Electron Source. Rev Sci Instrum, 1980, 51, 478~499
- 10 高君芳, 尚仁成, 肖 渊. 极化电子及其在原子散射中的应用. 苟清泉主编. 第九届原子与分物理全国学术会议

论文集, 四川: 1998, 104~106

J Phys, At Mol Phys, 1983, B16, L553~L556

11 Gay T J. A Simple Optical Electron Polarimeter.

Application of Polarized Electrons in (e, 2e) Scattering

Xiao Yuan Pang Wenning Shang Rencheng Ruan Cunjun

Gao Junfang Zhang Wenxin Gao Naifei

(Polarized Physics Laboratory, Department of Physics,
Tsinghua University, Beijing 100084)

Abstract The significance and development of (e, 2e) scattering by using polarized electrons are shown first, then a polarized (e, 2e) spectrometer under developing is introduced, including its main structure and key characters. An optical electron polarimeter is also proposed.

Key words polarized electrons (e, 2e) scattering optical electron polarimeter

Classifying number O562.5