

1032-A 型可控中子源

赖炳泉 范泽辉 宋哲明 王丽华

(应用电子学研究所 成都 610003)

摘要 本文介绍一种适用快中子与介质发生非弹散射,同时产生非弹 γ 射线,以及用于测量非弹 γ 特征能量、检测炸药和其它物质成分而研制的脉冲中子源——1032 A型可控中子源。

关键词 可控中子源, 非弹 γ , 中子管, 脉冲中子源。

1 非弹 γ 测量对中子源提出的要求

快中子在飞行路径上与介质作用,可发生非弹性散射,产生非弹 γ 射线($n, n\gamma$);非弹 γ 射线的能量与介质元素相关,即某一特定的元素在与快中子发生非弹散射时,放出具有特征能量的 γ 射线,因此测量非弹 γ 射线的能谱曲线,由能谱曲线的峰值可确定介质元素成分。用于非弹 γ 射线检测物质成分的中子源有如下要求:(1)中子源产生的中子必须是快中子,14MeV快中子是较为适用的。(2)最好采用可控脉冲中子源,即中子源的工作频率,脉冲宽度可控,并能提供具有时间关联的门控同步信号,供测量非弹 γ 的测量系统控制用。因为快中子与介质元素产生非弹散的同时,产生非弹 γ 射线,采用可控脉冲中子源为好。(3)要求脉冲中子源的产额足够高,为了提高测量灵敏度,提高能量分辨,减少测量时间,要求脉冲中子源的产额高达 $1 \times 10^9 \text{n/s} \sim 1 \times 10^{10} \text{n/s}$ 。

按以上要求,研制了供测量非弹 γ 实验用的1032-A型可控脉冲中子源。其中中子源产额为 $1 \times 10^7 \text{n/s} \sim 1 \times 10^8 \text{n/s}$,中子能量为14MeV快中子,中子脉宽可窄到 $2\mu\text{s}$,工作频率可达20kHz。可提供中子脉冲同步信号。

2 中子源的工作原理

1032-A型可控中子源是一种束靶式小型可控中子源。其核心部件是1032型中子管,它由氘靶、阳极离子源和氘贮存器组成,密封在陶瓷管壳内。1032型中子管由我所三室研

制。加上适当的靶压、阳极(离子源)电压和氘贮存器加热电流(简称控氘电流),在管内发生 $T(d, n)^4\text{He}$ 反应,产生14MeV单能快中子。中子源的中子产额可通过调节靶压、阳极电压和控氘电流控制,不加阳极电压或靶压都不会产生中子。当阳极加直流高压时,连续发射中子,为直流工作方式,近似恒源。当阳极加脉冲高压时,以脉冲工作方式发射中子。发射脉冲中子的频率由阳极脉冲高压工作频率决定,脉冲中子宽度(持续时间)由阳极脉冲高压的脉冲宽度决定,是一种可控的脉冲中子源。

3 系统组成

1032-A型中子源系统包括中子发生头,中子源控制器和阳极高压脉冲产生器。1032型中子管与-100kV靶压电源倍压整流电路对接后密封在装有高压绝缘变压油的铝筒中,通过法兰固定密封。组成中子发生头。中子源控制包括阳极高压直流电源、氘贮存器加热控氘电流源、产生靶压的直流低压电源和驱动开关电路等。中子发生头、阳极高压脉冲产生器放在辐照实验现场,高压脉冲产生器放在中子发生头附近,通过短电缆与中子发生连接到中子管的阳极,以减少分布参数对高压脉冲波形的影响。中子源控制器通过两根50米长电缆与中子发生头高压脉冲产生器相连,其中一根五芯低压电缆用于传输控氘电流、靶高频高压初级脉冲电压、靶流接地连接等。另一根高压电缆,用于传输阳极直流

高压. 中子源控制器放在操作人员便于操作、不受中子辐射的场所. 操作人员在控制器前可方便地调节中子管的靶压、阳极电压和控氙电流, 同时可以监测靶压、靶流和阳极电流. 靶流大小与中子产额相关, 而靶流大小又跟靶压、阳极电压和控氙电流有关. 所以设置适当靶压、阳极电压和控氙电流可使中子管处在最佳工作状态, 以得到稳定发射的中子产额, 同时使电路系统不过载. 从控制器面板表头的指示, 还可了解系统是否工作正常.

4 中子管电源电路原理

1) 靶极负高压电源

采用脉冲调幅原理, 产生-100kV 直流高压作为中子管靶压. 如图1所示, 调节直流电压100~180V 可实现-60~-110kV 靶压调节. 靶压采用晶体串联开关将直流电压转换为脉

冲高频高压, 由21倍压整流到-100kV 以上, 加到中子管的靶极, 在倍压整流接地回路接上一只500 μ A 表头用于监测靶流.

2) 阳极直流高压与脉冲高压电源

阳极直流高压电源采用负反馈控制脉冲调宽式高压电源, 通过调节驱动脉冲宽度实现电压调节. 由于采用了负反馈控制. 因此具有稳定性好、带负载能力强等优点.

如图2所示, 直流低压电源为80~90V, 高压脉冲变压器比为20, 通过四倍压整流产生0~4kV 直流高压, 输出电流可达10mA. 负反馈控制电路采用集成运算放大器, 脉冲宽度调节采用电压控制调节脉冲宽度. 在四倍压整流电路的接地端串接一个10mA 表头, 用于监测直流高压的输出电流. 将阳极直流高压电缆加在中子发生头阳极连接插座上, 供直流方式发射中子.

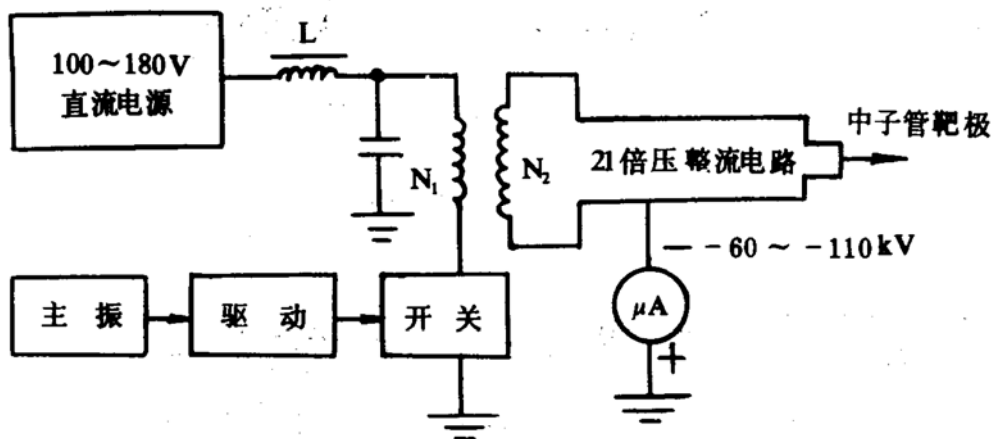


图1 -110kV 靶压方框图

阳极脉冲高压是通过脉冲产生、成形、驱动和开关电路, 将直流高压变成脉冲高压, 然后通过短的高压电缆将阳极脉冲高压加到中子发生头的阳极高压连接插座上, 供脉冲方式发射中子.

如图3所示, 阳极脉冲高压产生高压器的直流通通过电缆由中子源控制器提供. 阳极高压脉冲产生器的主振级产生5kHz、10kHz、20kHz 三种工作频率, 脉宽调节电路产生

2 μ s、5 μ s、10 μ s 三种脉冲宽度. 主脉冲通过驱动级1加到VMOS 开关A 上, 使A 导通, 将直流高压变成脉冲高压. 延时脉冲在主脉冲的后沿出现, 通过驱动级2加到VMOS 开关B 上, 使开关B 导通, 加速高压脉冲后沿的下降过程, 形成较为规则的矩形高压脉冲. 开关A 和B 均采用N 沟道VMOS 管串联组成, 每个管子耐压1kV 以上, 四个管子串联可耐压4kV, 通过开关A 和B 的交替导通和截止产

生0~4kV 高压脉冲,通过短电缆加到中子发生头阳极电压连接插座上,供脉冲方式发射中子. VMOS 管开通速度快,可获得100ns 上升沿的高压脉冲,由于 VMOS 管截止时间长,因此采用开关 B 拉后沿,形成规则矩形脉冲. VMOS 管的开关电容大,因此开关在脉冲工作状态下消耗电能,浪费直流高压的功率. VMOS 管怕高压打火,容易引起静电击穿,用

时须谨慎.

3) 控氙电流源(氙气控制加热电流源)

控氙电流源采用两个3DH050C 并联组成,电流从300~800mA 连续可调,由于采用了可控恒流管,因此电流稳定好. 如图4所示,通过低压电缆加到中子发生头低压连续插座上,然后加到中子管氙贮存器加热丝上. 调节 R_2 可实现电流调节,控制氙气补给.

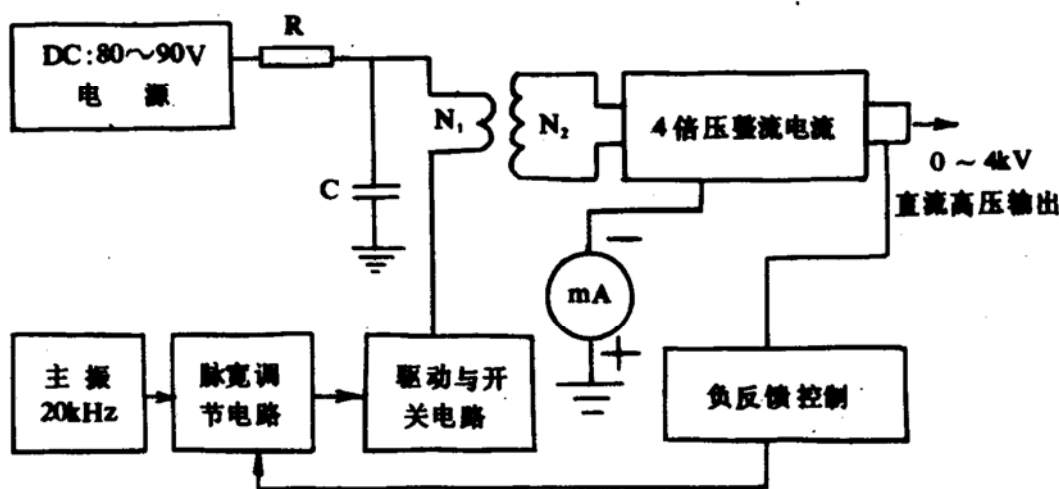


图2 阳极直流高压电源方框图

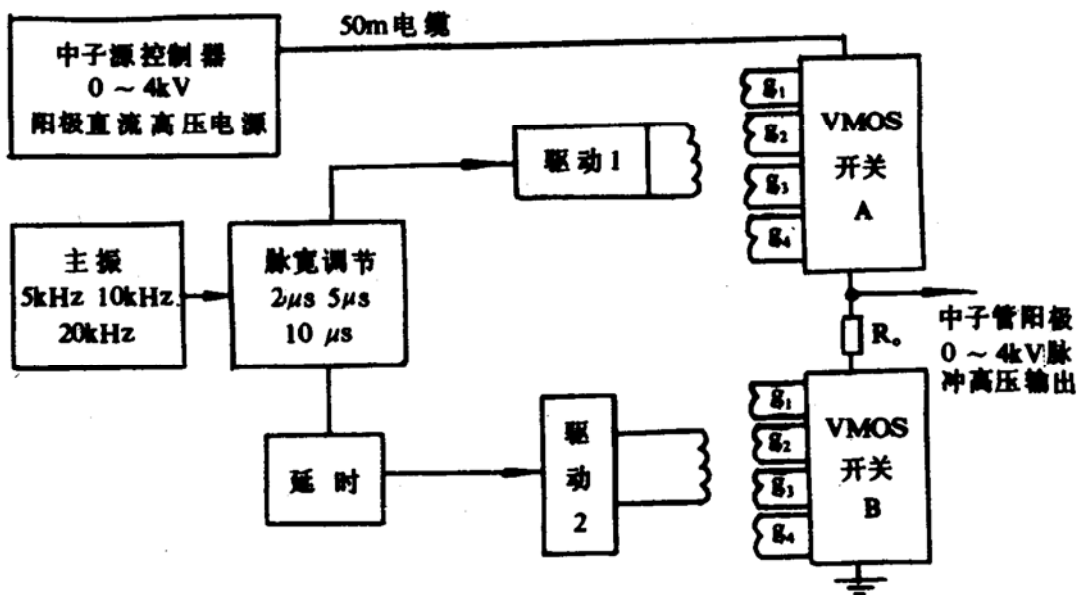


图3 阳极脉冲高压产生器方框图

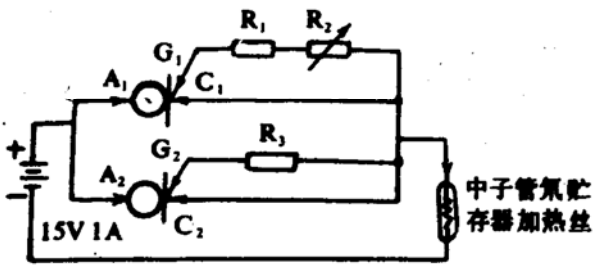


图4 控氘电流源

5 改进措施

目前1032-A型可控脉冲中子源,产额达 $5 \times 10^7 \sim 1 \times 10^8 \text{ n/s}$,最小脉冲宽度 $2 \mu\text{s}$,最高工作频率 20 kHz .有待改进的是提高中子产额,除提高中子管本身产额,即研制高产额中子管外,还可提高阳极脉冲高压和功率,从目前 4 kV 提高到 5 kV 以上,直流阳极高压输出电流达 20 mA 以上,即输出功率达到 100 W ;进一步提高靶压,达 -110 kV 以上,输出靶电流 0.5 mA .为减少铝筒中子活化 γ 辐射,中子发生头外筒宜用有机玻璃绝缘材料制作.

6 主要技术指标和用途

1032-A型可控中子源包括中子发生头和中子源控制器两部分.其结构简单、轻便、操作方便、便于防护和运输.其显著特点是有直流和脉冲两种中子发射工作方式.当中子管的阳极加直流高压时连续发射中子,近似

恒源.当阳极加脉冲高压时以脉冲方式发射中子,是一种脉冲中子源,其中子发射频率与阳极脉冲高压工作频率相同,中子脉冲宽度由阳极脉冲高压的脉冲宽度决定.

1) 主要技术指标

(1)中子产额和能量 直流工作方式 $1 \times 10^8 \sim 5 \times 10^8 \text{ n/s}$,中子能量 14 MeV ;脉冲工作方式 $1 \times 10^7 \sim 1 \times 10^8 \text{ n/s}$,中子能量 14 MeV ;
(2)中子脉冲频率 $5, 10$ 和 20 kHz ;(3)中子脉冲宽度 $2 \sim 5, 5 \sim 10$ 和 $10 \sim 20 \mu\text{s}$;(4)中子管寿命 1032型陶瓷中子管约 500 h ;(5)中子发生头和中子源控制器最大距离可达 50 m ,符合安全距离要求.

2) 主要用途

(1)用于低剂量中子辐射,实现增产丰收.用于辐射鱼类、虾类、贝类的幼苗、卵、种苗等,提高成活率、孵化率、产卵率、抗病率和促进生长,可增产 10% 左右;用于辐射家禽卵,提高孵化率、成活率、产蛋率和促进生长,提高产量;用于辐射桑蚕、榨蚕及白腊虫等卵和幼体,提高孵化率、成活率、抗病率和刺激生长,可增产 $(8 \sim 10)\%$.

(2)用于非弹 γ 测量、活化分析等.可取代同位素和加速器中子源用于矿浆分析,还可作成流动分析车,进行采矿现场分析,作非弹 γ 测量,用于进行无损检测和介质成分的分析.

1032-A Type Controllable Neutron Source

Lai Binqun Fan Zehui Song Zhemin Wang Lihua

(Institute of Applied Electronics, Chengdu 610003)

Abstract The study on 1032-A type controllable neutron source is described in this paper. The source can meet with inelastic scattering of fast neutron and material, generate inelastic γ -ray and measured its characteristic energy, and examined explosive material and other substance component.

Key Words controllable neutron source, inelastic γ -ray, neutron tube, pulse neutron source.