

中子 rem 计的能量响应研究近况¹

李桂生

(中国科学院近代物理研究所 兰州 730000)

摘 要 简要介绍和评述了近年来改进中子 rem 计能量响应的研究概况和取得的结果。

关键词 中子 rem 计 能量响应

分类号 TL71

1 引 言

rem 计是现场中子剂量监测中最常用的仪器. 然而, 由于仪器的能量响应, 当用 rem 计测量能量大于 20 MeV 以上中子时, 其结果将严重偏离真实的剂量当量. 为此, 世界各国的保健物理学家对 rem 计的能量响应问题进行了一系列研究, 以改善 rem 计的能量响应或降低 rem 计测量高能中子时的误差, 满足实际应用的要求.

从原理上说, 要改善中子 rem 计的能量响应, 就是要设计一种新的剂量仪, 使其对各种能量的中子响应与剂量当量成正比, 即仪器对单位剂量当量的响应不随中子能量而变化.

复杂能谱中子的剂量当量 H 可由下式计算

$$H = \int_{E_{\min}}^{E_{\max}} d_H(E)\Phi(E)dE, \quad (1)$$

式中, $\Phi(E)dE$ 是从 E 到 $E+dE$ 能量间隔中的中子注量; E_{\min} 和 E_{\max} 分别是中子的能量下限和上限; $d_H(E)$ 是能量为 E 的中子注量(剂量当量转换因子). 如果能设计出一种中子剂量仪, 它对不同能量中子的探测效率 $\epsilon(E)$ 满足^[1]

$$\epsilon(E) = Kd_H(E), \quad (K \text{ 为常数}) \quad (2)$$

这样仪器测量中子的计数 N 应是

$$\begin{aligned} N &= \int_{E_{\min}}^{E_{\max}} Kd_H(E)\Phi(E)dE \\ &= K \cdot H, \end{aligned} \quad (3)$$

即计数与中子剂量当量成正比, 而与中子能量无关. 如果用这种中子剂量仪的计数(率)来表示中子剂量当量(率), 其能量响应特性将是平坦的.

中子 rem 计实际上是一种慢化热中子探测器, 一般是在热中子 BF_3 正比计数器外包以中子慢化材料(如聚乙烯或石蜡等轻材料), 将快中子慢化后由 BF_3 计数器记录. 使用这种仪器已有三十余年的历史. 目前, 常用的 A-B 中子 rem 计是在 60 年代初由 Andersson I 和 Braun J 研制的^[2], 其能量响应曲线由图 1 给出. 可以看出, 当能量超过 MeV 量级时, 仪器的响应即开始下降; 在约 10 MeV 时, 仪器的响应已偏离了剂量当量的响应曲线.

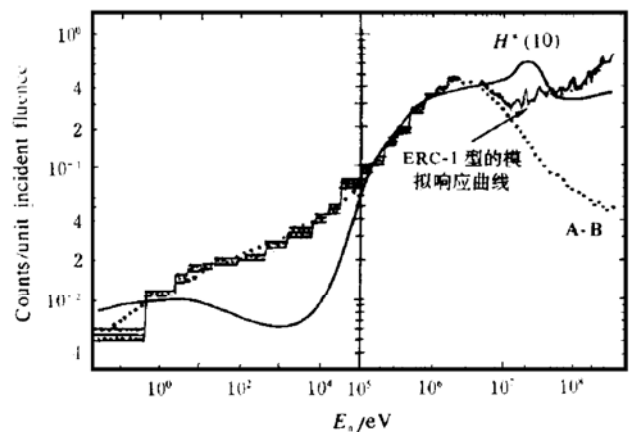


图 1 ERC-1 型中子 rem 计和标准 A-B rem 计的能量响应曲线的比较

从 60 年代初至 70 年代中期, 保健物理学家在改善 rem 计的能量响应方面做了不少工作, 甚至提出了利用一个探测器和几种慢

化体配合或在一个慢化体内应用几个探测器的设计^[3]. 下面, 就近年来的研究进展作一简要评述.

2 改善 rem 计能量响应的研究

Harwell 95/0075 型中子剂量当量计是 Leak 厂于 60 年代研制的^[4,5]. 它的中心是一个热中子³He 正比计数器, 四周包着一层带孔的球形 Cd 吸收体和聚乙烯慢化体. 该 rem 计的响应与其它 rem 计相类似, 只是在几十 keV 至约 7 MeV 之间与剂量当量响应一致, 而在高能段大大低估了剂量当量.

Tan M 等人^[6]于 1993 年在该 rem 计的基础上作了一些改进, 在原有的 Cd 吸收层的位置上代之以有 96 个孔的含硼塑料吸收体, 吸收体内径 67.6 cm, 外径 74.8 cm. 利用硼的吸收截面正比于 $1/\sqrt{E_n}$ 的性质, 以期改善该 rem 计的能量响应. 在该研究中, 他们用 Monte-Carlo 方法进行了计算机模拟, 并用 0.014 eV~14.6 MeV 的 19 个中子源进行了实验刻度, 实验结果表明, 以图改善能量响应的努力收效甚微. 用不同的吸收体代替 Harwell 95/0075 型中子 rem 计的 Cd 吸收层, 其能量响应曲线和原 rem 计的响应曲线形状类似, 低能区高估剂量当量响应的性能略有改善, 但仍然低估了 5 MeV 以上中子剂量当量.

3 扩展中子 rem 计测量范围的研究

为了把 A-B rem 计的测量范围从 20 MeV 以下扩展到数百 MeV, 意大利米兰大学

的 Blrattaric 等人^[7]在 NP-1 型可携式中子监测仪 SNOOPY 的基础上进行改进, 并进行了 Monte-Carlo 模拟计算.

SNOOPY 以一个直径为 2.5 cm、活性区长度 5.1 cm、充以 8.0×10^4 Pa 压力的 BF₃ 计数管为中心计数器, 外加 1.9 cm 厚的内层聚乙烯慢化体和外径 7.6 cm、长 14 cm、厚 0.6 cm, 侧面和后面均钻有许多小孔的含硼合成橡胶以及外径 21.7 cm、长 23.9 cm 的外层聚乙烯慢化体. 在采用不同慢化体(吸收体结构)的研究基础上, 提出了 SNOOPY 的两种改进型设计: (1)ERC-1 型 在含硼合成橡胶吸收体外面, 增加一层 1 cm 厚的 Pb; (2)ERC-2 型 在聚乙烯慢化体外包一层 2 cm 厚的 Pb. 在这两种改进型结构进行 Monte-Carlo 模拟的基础上, 图 1 和图 2 分别给出了 ERC-1 和 ERC-2 的理论响应曲线, 并与标准 A-B rem 计的响应曲线作了比较. 三种 rem 计对检测源的相对响应在表 1 中列出.

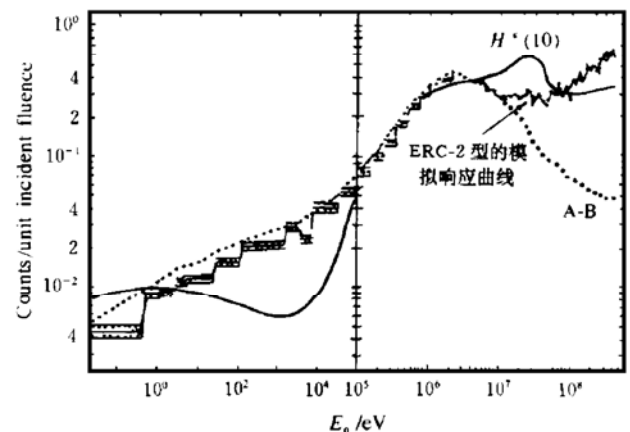


图 2 ERC-2 型中子 rem 计和标准 A-B rem 计能量响应曲线的比较

表 1 SNOOPY 及其改进型对检测源^{a)}的相对响应 [$\text{rem 计读数}/H^*(10)$]

检测源	A	B	C	D	E	F	G	H	I
SNOOPY	0.88	1.03	0.84	1.07	1.06	1.02	0.54	0.46	0.43
ERC-1	0.93	1.03	0.85	1.03	1.06	1.04	0.98	1.16	1.06
ERC-2	0.87	0.97	0.75	0.99	1.00	0.99	0.89	1.10	0.97

a) A Am-Be 源, B 水慢化裂变源, C 石墨慢化裂变源, D 铁容器中的水慢化裂变源, E 混凝土屏蔽裂变源, F 裸²³⁵U 裂变源, G 100 MeV 单能中子、平面平行束和 2 m 混凝土屏蔽外, H 400 MeV 单能中子、平面平行束和 2 m 混凝土屏蔽外, I 穿过 Milan 超导回旋加速器屏蔽的中子谱.

Birattari 等人的研究结果指出,两种改进型中子 rem 计的响应函数在高端有了明显的改进.单从能量响应看,ERC-2 的结果更好一点.但是,在慢化体外层包了 2 cm 厚的 Pb,这大大增加了仪器的重量(~ 60 kg),而 ERC-1 型的重量仅为约 8 kg,所以,权衡考虑,采用 ERC-1 型的设计似乎更好一些.

1992 年初,美国伯克利实验室的 R K Sun 等人^[8]报导了他们的研究结果.为了改善 A-B rem 计的高端响应,使其测量范围达到 GeV 量级中子,在 A-B rem 计的含硼聚乙烯外包了一层 1 cm 厚的 Pb 层,用 $Pb(n, xn)$ 反应增加中子产额,提高对中子的响应,其结构为图 3 所示.该 rem 计的响应用 LAHET 和 MCNP 程序进行了 Monte-Carlo 计算,并用 40、400 和 1050 MeV 的准单能中子源进行了刻度.计算的新、旧探测器响应的比值与实验测量的比值相当接近.高能端的能量响应得到明显提高.

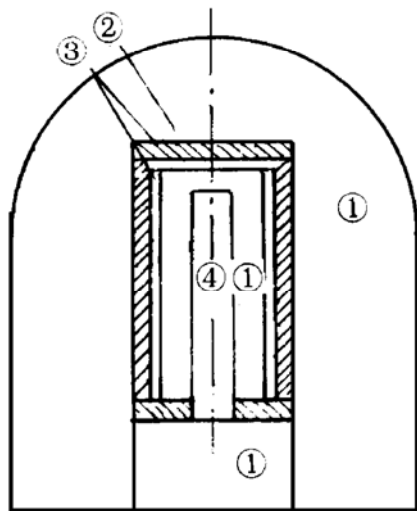


图 3 A-B rem 计改进型的结构

- (1)聚乙烯 (2)纯铅 (3)含硼聚乙烯
(4)BF₃ 计数器

在第三届全国辐射防护学术交流会上,李建平等^[9]报导了他们的工作.根据意大利米兰大学^[7]和美国 LBL 国家实验室^[8]的计算,研制了改进型高能中子 rem 计,并与日本高能物理国家实验室(KEK)合作,研究了改进型高能中子 rem 计和普通中子 rem 计对低

能和高能中子的能量响应特性.实验表明,在低能区,二者具有相似的响应,并与 ICRP 曲线符合.对 16.67 MeV 中子,普通中子 rem 计的响应已出现下降的趋势.对高能中子的响应实验,是在日本东北大学和日本原子能研究所(JAERI)东海实验室用 22.0、32.5 和 44.5 MeV 准单能中子源进行的.在这三种能量下,改进型中子 rem 计与普通中子 rem 计响应之比分别为 1.283、1.303 和 2.478.此外,他们还用这两种 rem 计对日本 KEK12 GeV 质子加速器的辐射场进行了测量,在屏蔽外的两个实验点上,改进型与普通中子 rem 计的测量值之比分别是 1.422 和 1.854.

由于高能中子的响应实验采用了相对测量,没有和 ICRP 推荐的响应曲线与 ICRU 建议的 $H^*(10)$ 值^[10]进行拟合,文献^[8,9]报导的工作说明,这两个改进型中子 rem 计对高能中子的响应有不同程度的提高,性能优于普通中子 rem 计.在同样条件下进行测量时,改进型中子 rem 计的读数更接近于真实的剂量当量值.

4 rem 计的修正系数方法

当中子谱事先知道时,rem 计对现场辐射测量是很有用的.据此,笔者提出了用已知能量响应中子 rem 计测量已知能谱中子辐射场剂量当量的理论修正方法^[11,12],可以得到更接近于真实剂量当量的剂量当量数据.

目前,可从文献查到校准 A-B rem 计和直径为 10 英寸的单球 rem 计对从热中子直至 ~ 200 MeV 中子的较完整的能量响应曲线^[7,3],以及 41.7、100 MeV/u ¹²C 离子分别轰击 Fe 靶和 C 靶时的出射中子能谱^[13,14],这就为用 rem 计测量中能重离子反应的高能中子辐射场创造了条件.

入射离子单核能为 50~100 MeV 的重离子反应出射的次级中子,其最高能量可达 100~200 MeV,其中 20 MeV 以上的次级中子占出射总中子数的 30%~60%^[13].用普通

rem 计测量这种复杂中子辐射场剂量当量的误差将是很大的,其结果会大大低估辐射剂量.在大量计算的基础上得到了对仪器直接读数进行修正的修正系数^[13,14],结果指出,在无屏蔽条件下,用 10 英寸直径单球 rem 计在束流前方向上测量 100 MeV/u ¹²C+C 出射中子的剂量当量时,真实剂量当量是仪表直接读数的 13 倍;在不同厚度(100~500 cm)的混凝土屏蔽墙外测量时,其修正系数在 30~62 之间变化(按 NCRP 和 ICRP 1965 年建议的剂量当量响应计算).修正系数随着屏蔽厚度的增加而增大,这反映了通过屏蔽层后中子能谱变“硬”的事实.若按 ICRU 1993 年建议的 $H^*(10)$ 值^[10]计算,用 A-B rem 计和 10 英寸直径单球 rem 计在无屏蔽的前方向上测量 100 MeV/u ¹²C+C 反应出射的中子剂量当量时,直接读数必须分别乘以 4 和 5 才能得到真实的剂量当量.

这一修正方法的应用,可降低用中子 rem 计测量高能中子辐射场剂量当量的测量误差,其修正后的结果更接近于真实剂量当量值,向解决高能中子剂量当量测量迈出了第一步.

5 简 评

高能中子辐射场剂量当量测量是当今保健物理学界面临的难题之一.世界上各类中高能加速器和重离子加速器相继建成并投入运行,迫使保健物理学界为解决这一难题进行了长期的努力.归纳起来,基本上采用两条技术路线:(1)改变已有中子 rem 计的结构和组成,以改善其能量响应,向高能方向扩展;(2)从理论计算入手,计算出从仪器读数得到真实剂量当量的修正系数,消除因仪器能量响应引起的误差.与第一条技术路线相联系,许多实验室着手研制高能量的次级准单能中子源,用于 rem 计的高能端刻度.近年来,两

个方面的研究都已取得了一些进展.如果在不久的将来能有性能更好的中子 rem 计问世,这无疑将是对保健物理研究的一大贡献.

参 考 文 献

- 1 王汝瞻、卓韵裳主编.核辐射测量与防护,北京:原子能出版社.1990,402
- 2 Andersson I, Braun J A. Neutron Rem-Counter with Uniform Sensitivity from 0.025 eV to 10 MeV, in Neutron Dosimetry (IAEA, Vienna), 1963,2:87
- 3 帕特森 H, 托马斯 R. 加速器保健物理,北京:原子能出版社.1983,151
- 4 Leak J W. A Spherical Dose Equivalent Neutron Detector. Nucl Instr and Meth, 1966,45:151~156
- 5 Leak J W. An Improved Spherical Dose Equivalent Neutron Detector. Nucl Instr and Meth, 1968,63:329~332
- 6 Tan M, Chen C M, Wen Y Q et al. The Energy Response of a Spherical Neutron Dose Equivalent Counter. Nucl Instr and Meth in Physics Research, 1994, A339:573~579
- 7 Birattari C, Ferrari A, Nuccetelli C et al. An Extended Range Neutron Rem Counter. Nucl Instr and Meth in Physics Research, 1990,A297:250~257
- 8 Sun R K, Krebs G F, Smith A R et al. A Neutron Dose Counter with REM Response to 1 GeV, LBL-32347, DE92,041203
- 9 李建平,汤月里,刘曙东.改进型高能中子雷姆计的能量响应.第三届全国辐射防护学术交流会议论文摘要汇编,1995年10月.湖南索溪峪,16~17
- 10 ICRU. Quantities and Units for Use in Radiation Protection Dosimetry, Report 51 Bethesda, MD: ICRU Publications,1993
- 11 李桂生.无屏蔽条件下用 25.4 cm 单球雷姆计测量中能重离子反应中子剂量当量的理论修正.核技术,1993,16:370~376
- 12 李桂生.10 英寸单球 rem 计测量中能重离子反应中子剂量当量的理论修正.原子能科学技术,1993,27:167~173
- 13 Study Group of NUMATRON. NUMATRON—High-energy Heavy-ion Facility, Institute for Nuclear Study, University of Tokyo, Japan, 1977, 342
- 14 Bertini H W, Santoro R T, Hermann O W. Calculated Nucleon Spectra at Several Angles from 192,500,700, and 900 MeV ¹²C on ⁵⁶Fe. Phys Rev, 1976, C14:590~595

(下转第 60 页)